

Wieszaki



OPIS PRODUKTU

- Szeroki wybór wieszaków w różnych rozmiarach oraz modelach do różnych sytuacji transportowych. Wszystkie wieszaki są wyposażone w opatentowany system haków do podwieszek.

- Dwupunktowy wieszak najlepiej nadaje się do transportowania standardowego, w sytuacji gdy pacjent jest normalnej postury. Dostępny jest w trzech szerokościach.

- W sytuacjach gdy pacjent jest większej postury, bardziej odpowiedni jest unikalny trzypunktowy wieszak, w kształcie litery V, który zwiększa odległość między pasami na ramiona a pasami na nogi, otwierając jednocześnie podwieszkę dla bardziej wygodnego podnoszenia. Również pacjenci o normalnej posturze mogą skorzystać na zaletach wspornikowych trzypunktowego wieszaka.

- Transportowanie pacjentów bariatrycznych wymaga użycia czteropunktowego wieszaka, który w połączeniu z odpowiednim modelem i rozmiarem podwieszki, zapewnia im odpowiednie wsparcie oraz komfort.

Zalety:

- Szeroki zakres dla ogólnych oraz specjalnych zastosowań. Łatwo wymienne, w celu wielokrotnego użycia. Opatentowane haki podwieszek.

- Do użytku zarówno z podnośnikami podłogowymi jak i sufitowymi.





Dwupunktowy wieszak do przymocowania na podnośniku sufitowym Luna



Trzypunktowy wieszak zamontowany na podnośniku podłogowym Solar



Czteropunktowy wieszak zamontowany na Lunie



Wieszak z mocowaniem bagnetowym na Lunie. Sprężynowy mechanizm zatraskowy. W celu zamontowania i zdemontowania: wcisnąć, przekręcić, zwolnić

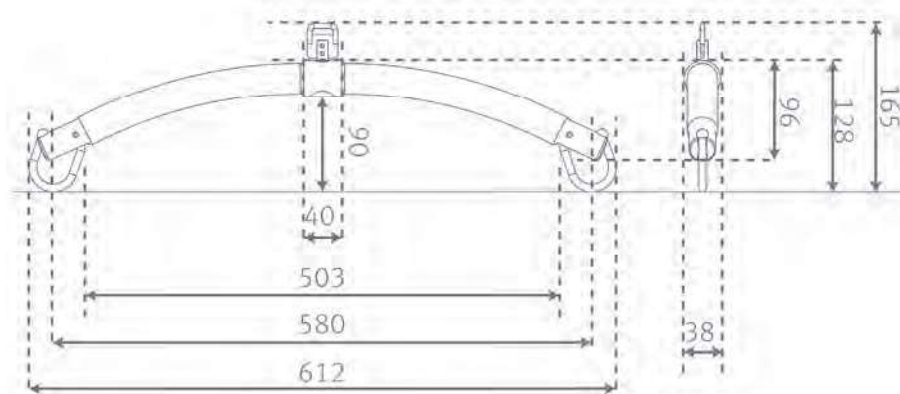
GŁÓWNE CECHY PRODUKTU

- Standardowe oraz bariatryczne sytuacje podnośnikowe
- Zróżnicowana elastyczność
- Opatentowany system bezpieczeństwa na hakach
- Szeroki zakres podwieszek w celu zaspokojenia różnych potrzeb pacjentów

Model	Numer produktu
Dwupunktowy wieszak	Skontaktuj się WinnCare
Trzypunktowy wieszak	Skontaktuj się WinnCare
Czteropunktowy wieszak	Skontaktuj się WinnCare
Prosty wieszak	Skontaktuj się WinnCare
Wieszak do bagnetu	Skontaktuj się WinnCare
Wieszak do pasa	Skontaktuj się WinnCare

Specyfikacja techniczna

Szerokość	360 / 480 / 580 mm
Wysokość	165 mm
Średnica	38 mm



Rysunek odnosi się do standardowego dwupunktowego wieszaka 580 mm.

